

Schiebemulde P 7020

Schiebemulde P 7020

Dieses Gerät für den bündigen Einbau in Theken ist mit nur einem Zahlwagen ausgestattet und überzeugt daher durch eine sehr geringe Bautiefe. Es wird im Innen- und überdachtem Außenbereich eingesetzt, soweit nur einfacher Beleg- und Zahlungsverkehr abzuwickeln ist.

Sicherheit

Die P 7020 entspricht den Unfallverhütungsvorschriften der Verwaltungs-Berufsgenossenschaft BGV C9 (UVV-Kassen).

Bedienung

Die Bedienung erfolgt manuell. Die Zahlmulde arretiert in den beiden Endstellungen und in der Mitte. Die Entriegelung erfolgt durch Druck auf den Schiebehebel.

Konstruktion und Ausführung

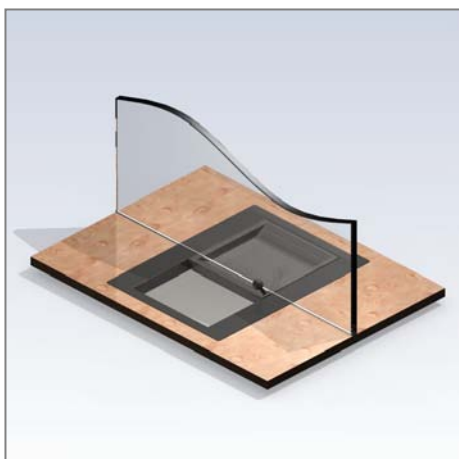
Stabile Stahlkonstruktion mit langlebiger, wartungsfreier Mechanik und einer Zahlmulde aus schlagfestem Kunststoff. Abdeckrahmen und Mulden sind abriebfest schwarz strukturlackiert (RAL 9005, tiefschwarz).

Montage

Das Gerät wird von oben in den vorbereiteten Plattenausschnitt eingelassen, wobei der umlaufende Rand die Schnittkanten abdeckt. Der Abdeckrand kann zum flächenbündigen Einbau auch in die Thekenplatte eingefräst werden.

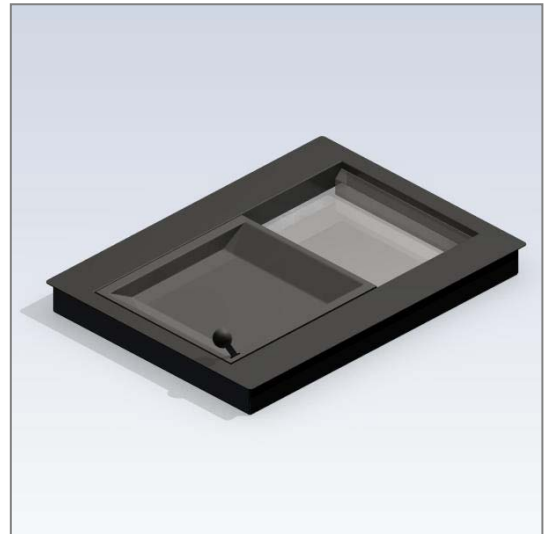
Das Gerät muss unterbaut werden, damit das Gewicht nicht am Abdeckrand aufliegt.

Die Möglichkeit einer späteren Demontage für Wartungs- oder Reparaturarbeiten muss gewährleistet sein.



Sprechanlage

Wir empfehlen den Einsatz unserer Freisprechanlage Delta, damit eine kundenfreundliche Verständigung zwischen Bediener und Besucher gewährleistet ist.



Lieferumfang (Artikel-Nummer: 100596)

Schiebemulde P 7020 - Standard schwarz

Lieferbare Varianten

P 7020/VA, mit Abdeckrahmen in Edelstahl V2a
(Art.-Nr.: 101379)

P 7020/S, mit Abdeckrahmen in Sonderfarbe
im RAL-Farbtönen nach Kundenwunsch

Bitte fragen Sie an.

Sicherheit

Entspricht den Unfallverhütungsvorschriften der BGV C9 (UVV Kassen)

Thekenausschnitt

B x T = 462 x 630 mm

Außenabmessungen:

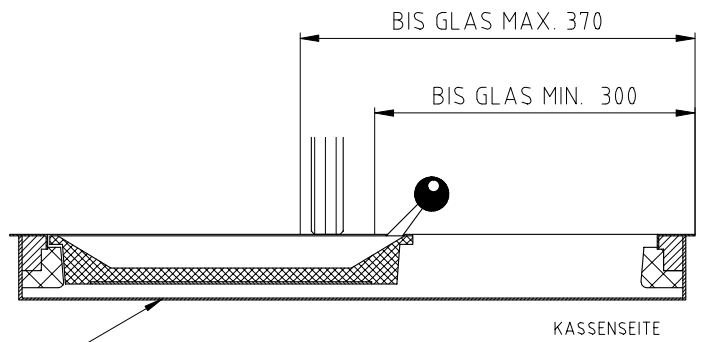
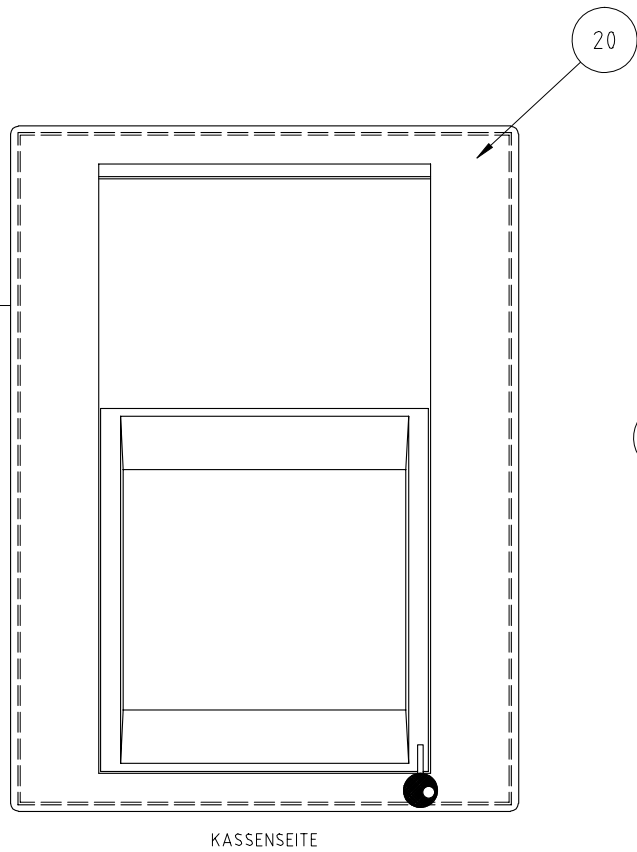
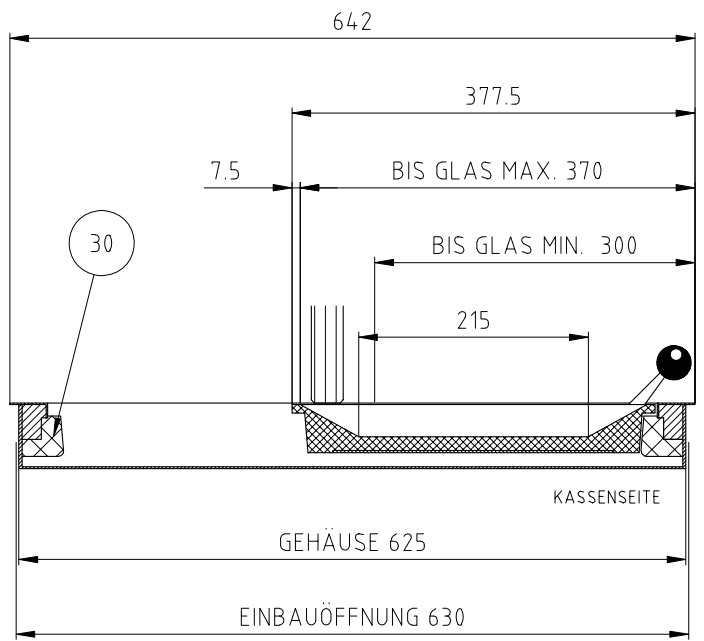
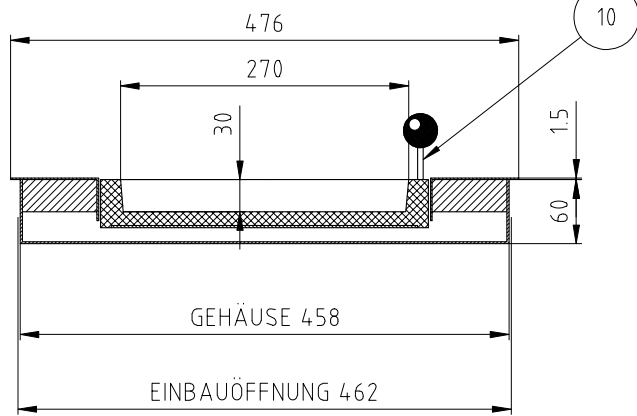
B x H x T = 476 x 62 x 642 mm

Lichte Durchgabemaße:

B x H x T = 270 x 30 x 215 mm

Erforderliche Bestellangaben

Bezeichnung und Artikelnummer
(empfohlen: Sprechanlage Delta)



Schiebemulde P 7020
Anfertigung: Stück

Ausführung Oberfläche:
RAL 9005 schwarz Artikelnummer: 100596
Edelstahl gebürstet Artikelnummer: 101379

Freigabe zur Fertigung
den
Stempel und Unterschrift

Allgemeintoleranzen DIN ISO 2768-1m					
Tolerierung DIN ISO 8015					
	über	über	über	über	über
bis	6	30	100	300	1000
bis	30	100	300	1000	2000
±0,1	±0,2	±0,3	±0,3	±0,5	±1,2
Für Geradheit und Ebenheit ISO 2768 Toleranzklasse K					
±0,05	±0,1	±0,2	±0,4	±0,6	±0,8
Für Rechtwinkligkeit ISO 2768 Toleranzklasse K					
0,1	0,3	0,4	0,6	0,8	1
Das Urheberrecht an dieser Zeichnung und sämtlicher Beilagen verbleibt bei uns. Sie sind dem Empfänger nur zum persönlichen Gebrauch anvertraut. Ohne unsere schriftliche Genehmigung dürfen sie nicht vervielfältigt, nicht dritten Personen mitgeteilt oder zugänglich gemacht werden. Widerrechtliche Benützung durch den Empfänger oder Dritte hat zivil- und strafrechtliche Folgen.					
SITEC		SITEC GMBH SICHERHEITSEINRICHTUNGEN JOHANN-GEORG-HERZOG-STR. 19 D-96369 Weissenbrunn TELEFON : 09261/60750 TELEFAX : 09261/607510			

Auftrag:					
Projekt-Nr.: P 7020					
Kunde:					
Werkstoff:		Vers.	Änderung	Datum	Name
Erstellt Gerd Schüttgen		07.09.1995			
Geändert Napiralla		01.07.2008			
Geprüft					
Name		Datum			
Benennung: P 7020 Kundenzeichnung Standard		Masstab: 1:5	Format: A3	Zeichnungsnummer: 7.7020.00	Index: 0
Dosname: X:P7020\YD197NHX.DWG		Ursprung:		Artikel-Nr.: auf Zg.	